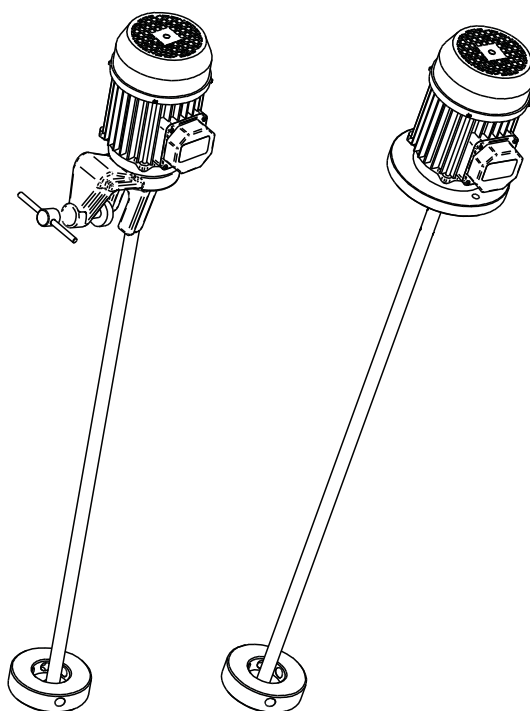


По вопросам продаж и поддержки обращайтесь:
сайт: www.itpumps.nt-rt.ru || эл. почта: ixc@nt-rt.ru



Турбинные мешалки 2,0 м.

Технические характеристики

Архангельск (8182)63-90-72
Астана +7(7172)727-132
Белгород (4722)40-23-64
Брянск (4832)59-03-52
Владивосток (423)249-28-31
Волгоград (844)278-03-48
Вологда (8172)26-41-59
Воронеж (473)204-51-73
Екатеринбург (343)384-55-89
Иваново (4932)77-34-06
Ижевск (3412)26-03-58
Казань (843)206-01-48
Калининград (4012)72-03-81
Калуга (4842)92-23-67
Кемерово (3842)65-04-62
Киров (8332)68-02-04

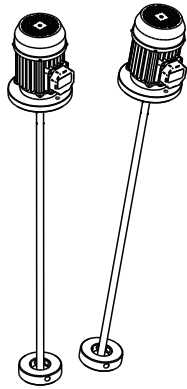
Краснодар (861)203-40-90
Красноярск (391)204-63-61
Курск (4712)77-13-04
Липецк (4742)52-20-81
Магнитогорск (3519)55-03-13
Москва (495)268-04-70
Мурманск (8152)59-64-93
Набережные Челны (8552)20-53-41
Нижний Новгород (831)429-08-12
Новокузнецк (3843)20-46-81
Новосибирск (383)227-86-73
Орел (4862)44-53-42
Оренбург (3532)37-68-04
Пенза (8412)22-31-16
Пермь (342)205-81-47
Ростов-на-Дону (863)308-18-15

Рязань (4912)46-61-64
Самара (846)206-03-16
Санкт-Петербург (812)309-46-40
Саратов (845)249-38-78
Смоленск (4812)29-41-54
Сочи (862)225-72-31
Ставрополь (8652)20-65-13
Тверь (4822)63-31-35
Томск (3822)98-41-53
Тула (4872)74-02-29
Тюмень (3452)66-21-18
Ульяновск (8422)24-23-59
Уфа (347)229-48-12
Челябинск (351)202-03-61
Череповец (8202)49-02-64
Ярославль (4852)69-52-93

AGITATOR 1.5-2.0m: TECHNICAL FEATURES

AG 014

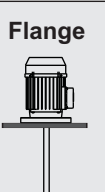
CODE



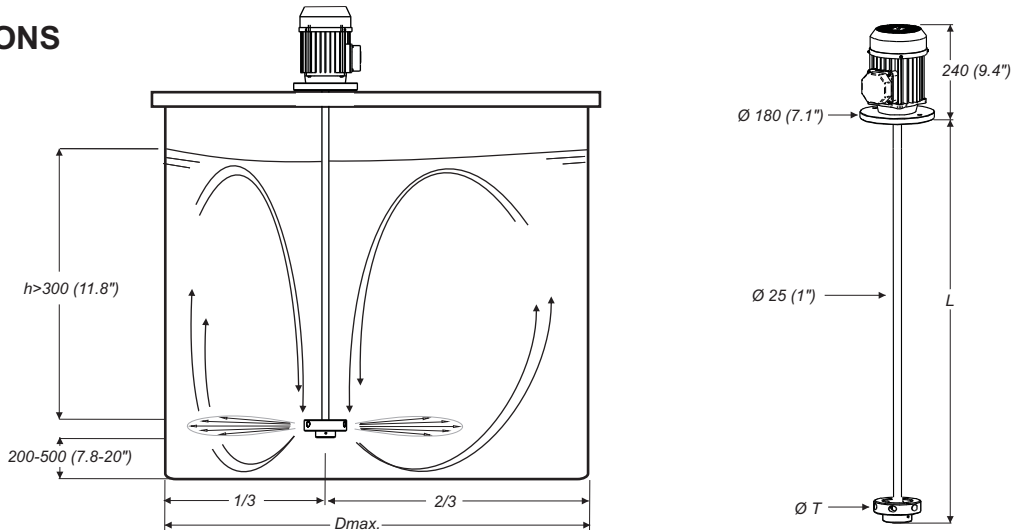
70 - S B - A 1800 - T18 P

Material	P: PP, AISI304
Turbine	T18: Ø 180 (50Hz) T15: Ø 150 (60Hz)
Length	2000 mm 1800 mm 1500 mm
Ø Shaft	A: Ø 25 mm
Support	B: Flange
Motor	S: 3ph 550w 1000rpm

MODELS

	Code	Motor		Dimensions				Agitation						
		Watts	rpm	L mm in	Ø T mm in	Ø Dmax m in	Volume m3 gal	Flow m3/h gpm						
 Flange	3ph 50Hz	70-SB-A2000-T18P	550	950	2000	78.7	180	7.1	1.9	75	7.0	1800	8.3	36.5
		70-SB-A1800-T18P			1800	70.9					6.0	1600		
		70-SB-A1500-T18P			1500	59					5.0	1300		
	3ph 60Hz	70-SB-A2000-T15P	660	1100	2000	78.7	150	5.9	1.6	63	5.0	1200	8.0	35.2
		70-SB-A1800-T15P			1800	70.9					4.0	1100		
		70-SB-A1500-T15P			1500	59					3.5	950		

DIMENSIONS



MATERIALS

Turbine	PP
Shaft	AISI 304 / PE
Screws	AISI 304
Flange	PP

MOTOR (3ph)

Power	550W (0,75Hp)
Voltage	230V - 430V
Current	3.0A - 1,8A
Frequency	50Hz-60Hz
r.p.m	950 - 1100
Protection	IP-55
Class	F
Frame	T80 B14

**По вопросам продаж и поддержки обращайтесь:
сайт: www.itpumps.nt-rt.ru || эл. почта: ixc@nt-rt.ru**

Архангельск (8182)63-90-72
Астана +7(7172)727-132
Белгород (4722)40-23-64
Брянск (4832)59-03-52
Владивосток (423)249-28-31
Волгоград (844)278-03-48
Вологда (8172)26-41-59
Воронеж (473)204-51-73
Екатеринбург (343)384-55-89
Иваново (4932)77-34-06
Ижевск (3412)26-03-58
Казань (843)206-01-48
Калининград (4012)72-03-81
Калуга (4842)92-23-67
Кемерово (3842)65-04-62
Киров (8332)68-02-04

Краснодар (861)203-40-90
Красноярск (391)204-63-61
Курск (4712)77-13-04
Липецк (4742)52-20-81
Магнитогорск (3519)55-03-13
Москва (495)268-04-70
Мурманск (8152)59-64-93
Набережные Челны (8552)20-53-41
Нижний Новгород (831)429-08-12
Новокузнецк (3843)20-46-81
Новосибирск (383)227-86-73
Орел (4862)44-53-42
Оренбург (3532)37-68-04
Пенза (8412)22-31-16
Пермь (342)205-81-47
Ростов-на-Дону (863)308-18-15

Рязань (4912)46-61-64
Самара (846)206-03-16
Санкт-Петербург (812)309-46-40
Саратов (845)249-38-78
Смоленск (4812)29-41-54
Сочи (862)225-72-31
Ставрополь (8652)20-65-13
Тверь (4822)63-31-35
Томск (3822)98-41-53
Тула (4872)74-02-29
Тюмень (3452)66-21-18
Ульяновск (8422)24-23-59
Уфа (347)229-48-12
Челябинск (351)202-03-61
Череповец (8202)49-02-64
Ярославль (4852)69-52-93
