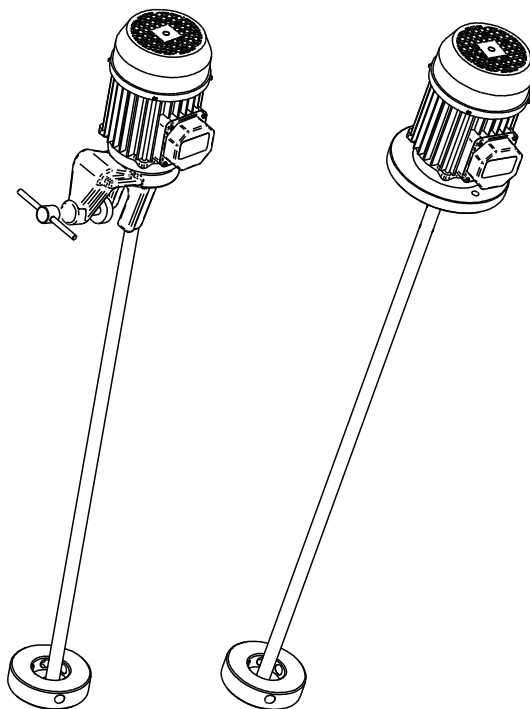


По вопросам продаж и поддержки обращайтесь:
сайт: www.itpumps.nt-rt.ru || эл. почта: ixc@nt-rt.ru



Турбинные мешалки 1,5 м.

Технические характеристики

Архангельск (8182)63-90-72
Астана +7(7172)727-132
Белгород (4722)40-23-64
Брянск (4832)59-03-52
Владивосток (423)249-28-31
Волгоград (844)278-03-48
Вологда (8172)26-41-59
Воронеж (473)204-51-73
Екатеринбург (343)384-55-89
Иваново (4932)77-34-06
Ижевск (3412)26-03-58
Казань (843)206-01-48
Калининград (4012)72-03-81
Калуга (4842)92-23-67
Кемерово (3842)65-04-62
Киров (8332)68-02-04

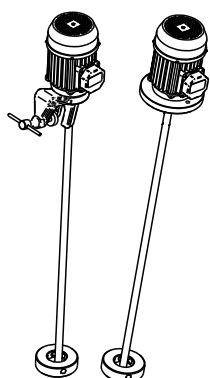
Краснодар (861)203-40-90
Красноярск (391)204-63-61
Курск (4712)77-13-04
Липецк (4742)52-20-81
Магнитогорск (3519)55-03-13
Москва (495)268-04-70
Мурманск (8152)59-64-93
Набережные Челны (8552)20-53-41
Нижний Новгород (831)429-08-12
Новокузнецк (3843)20-46-81
Новосибирск (383)227-86-73
Орел (4862)44-53-42
Оренбург (3532)37-68-04
Пенза (8412)22-31-16
Пермь (342)205-81-47
Ростов-на-Дону (863)308-18-15

Рязань (4912)46-61-64
Самара (846)206-03-16
Санкт-Петербург (812)309-46-40
Саратов (845)249-38-78
Смоленск (4812)29-41-54
Сочи (862)225-72-31
Ставрополь (8652)20-65-13
Тверь (4822)63-31-35
Томск (3822)98-41-53
Тула (4872)74-02-29
Тюмень (3452)66-21-18
Ульяновск (8422)24-23-59
Уфа (347)229-48-12
Челябинск (351)202-03-61
Череповец (8202)49-02-64
Ярославль (4852)69-52-93

AGITATOR 1.5m: TECHNICAL FEATURES

AG 013

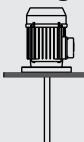

CODE



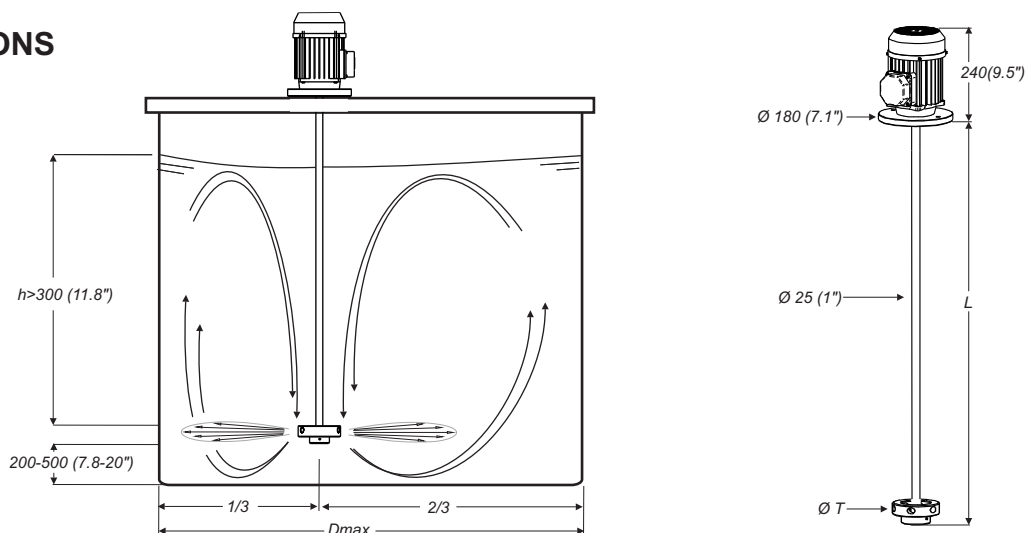
70 - L B - A 1500 - T15 P

Material	P: PP, AISI304
Turbine	T15: Ø 150 (50Hz) T13: Ø 130 (60Hz)
Length	1500 mm
Ø Shaft	A: Ø 25 mm
Support	B: Flange P: Clamp
Motor	L: 3ph 750w 1500rpm M: 1ph 50Hz 750w 1500rpm N: 1ph 60Hz 750w 1500rpm

MODELS

	Code	Motor		Dimensions				Agitation			
		Watts	rpm	L mm in	Ø T mm in	Ø Dmax m in	Volume m ³ gal	Flow m ³ /h gpm			
 Flange	3ph 50Hz	70-LB-A1500-T15P	750	1400	1500 59	150 5.9	2.7 106	10 2600	8.3 36.5		
	3ph 60Hz	70-LB-A1500-T13P	900	1650	1500 59	130 5.1	2.7 106	10 2600	8.0 35.2		
	1ph 50Hz	70-MB-A1500-T15P	750	1400	1500 59	150 5.9	2.7 106	10 2600	8.3 36.5		
	1ph 60Hz	70-NB-A1500-T13P	900	1650	1500 59	130 5.1	2.7 106	10 2600	8.0 35.2		
 Clamp	3ph 50Hz	70-LP-A1500-T15P	750	1400	1500 59	150 5.9	2.7 106	10 2600	8.3 36.5		
	3ph 60Hz	70-LP-A1500-T13P	900	1650	1500 59	130 5.1	2.7 106	10 2600	8.0 35.2		
	1ph 50Hz	70-MP-A1500-T15P	750	1400	1500 59	150 5.9	2.7 106	10 2600	8.3 36.5		
	1ph 60Hz	70-NP-A1500-T13P	900	1650	1500 59	130 5.1	2.7 106	10 2600	8.0 35.2		

DIMENSIONS



MATERIALS

Turbine	PP
Shaft	AISI 304 / PE
Screws	AISI 304
Flange	PP

MOTOR (3ph)

Power	750W (1Hp)
Voltage	230V - 430V
Current	3.4A - 2A
Frequency	50Hz-60Hz
r.p.m	1400 - 1650
Protection	IP-55
Class	F
Frame	T80 B14

**По вопросам продаж и поддержки обращайтесь:
сайт: www.itpumps.nt-rt.ru || эл. почта: ixc@nt-rt.ru**

Архангельск (8182)63-90-72
Астана +7(7172)727-132
Белгород (4722)40-23-64
Брянск (4832)59-03-52
Владивосток (423)249-28-31
Волгоград (844)278-03-48
Вологда (8172)26-41-59
Воронеж (473)204-51-73
Екатеринбург (343)384-55-89
Иваново (4932)77-34-06
Ижевск (3412)26-03-58
Казань (843)206-01-48
Калининград (4012)72-03-81
Калуга (4842)92-23-67
Кемерово (3842)65-04-62
Киров (8332)68-02-04

Краснодар (861)203-40-90
Красноярск (391)204-63-61
Курск (4712)77-13-04
Липецк (4742)52-20-81
Магнитогорск (3519)55-03-13
Москва (495)268-04-70
Мурманск (8152)59-64-93
Набережные Челны (8552)20-53-41
Нижний Новгород (831)429-08-12
Новокузнецк (3843)20-46-81
Новосибирск (383)227-86-73
Орел (4862)44-53-42
Оренбург (3532)37-68-04
Пенза (8412)22-31-16
Пермь (342)205-81-47
Ростов-на-Дону (863)308-18-15

Рязань (4912)46-61-64
Самара (846)206-03-16
Санкт-Петербург (812)309-46-40
Саратов (845)249-38-78
Смоленск (4812)29-41-54
Сочи (862)225-72-31
Ставрополь (8652)20-65-13
Тверь (4822)63-31-35
Томск (3822)98-41-53
Тула (4872)74-02-29
Тюмень (3452)66-21-18
Ульяновск (8422)24-23-59
Уфа (347)229-48-12
Челябинск (351)202-03-61
Череповец (8202)49-02-64
Ярославль (4852)69-52-93
