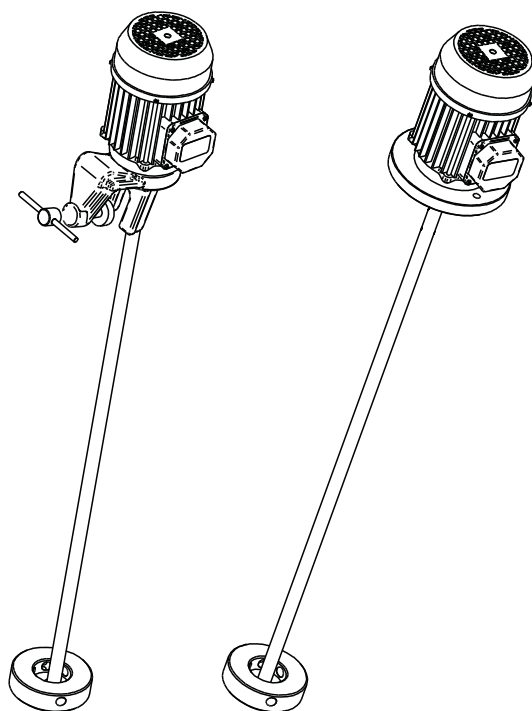


**По вопросам продаж и поддержки обращайтесь:
сайт: www.itrpumps.nt-rt.ru || эл. почта: ixc@nt-rt.ru**



Турбинные мешалки 1,3 м.

Технические характеристики

Архангельск (8182)63-90-72
Астана +7(7172)727-132
Белгород (4722)40-23-64
Брянск (4832)59-03-52
Владивосток (423)249-28-31
Волгоград (844)278-03-48
Вологда (8172)26-41-59
Воронеж (473)204-51-73
Екатеринбург (343)384-55-89
Иваново (4932)77-34-06
Ижевск (3412)26-03-58
Казань (843)206-01-48
Калининград (4012)72-03-81
Калуга (4842)92-23-67
Кемерово (3842)65-04-62
Киров (8332)68-02-04

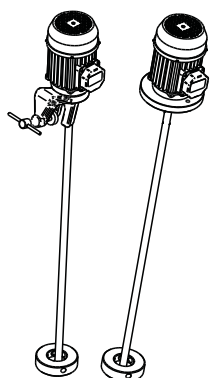
Краснодар (861)203-40-90
Красноярск (391)204-63-61
Курск (4712)77-13-04
Липецк (4742)52-20-81
Магнитогорск (3519)55-03-13
Москва (495)268-04-70
Мурманск (8152)59-64-93
Набережные Челны (8552)20-53-41
Нижний Новгород (831)429-08-12
Новокузнецк (3843)20-46-81
Новосибирск (383)227-86-73
Орел (4862)44-53-42
Оренбург (3532)37-68-04
Пенза (8412)22-31-16
Пермь (342)205-81-47
Ростов-на-Дону (863)308-18-15

Рязань (4912)46-61-64
Самара (846)206-03-16
Санкт-Петербург (812)309-46-40
Саратов (845)249-38-78
Смоленск (4812)29-41-54
Сочи (862)225-72-31
Ставрополь (8652)20-65-13
Тверь (4822)63-31-35
Томск (3822)98-41-53
Тула (4872)74-02-29
Тюмень (3452)66-21-18
Ульяновск (8422)24-23-59
Уфа (347)229-48-12
Челябинск (351)202-03-61
Череповец (8202)49-02-64
Ярославль (4852)69-52-93

AGITATOR 1.0-1.3 m : TECHNICAL FEATURES

AG 012

CODE



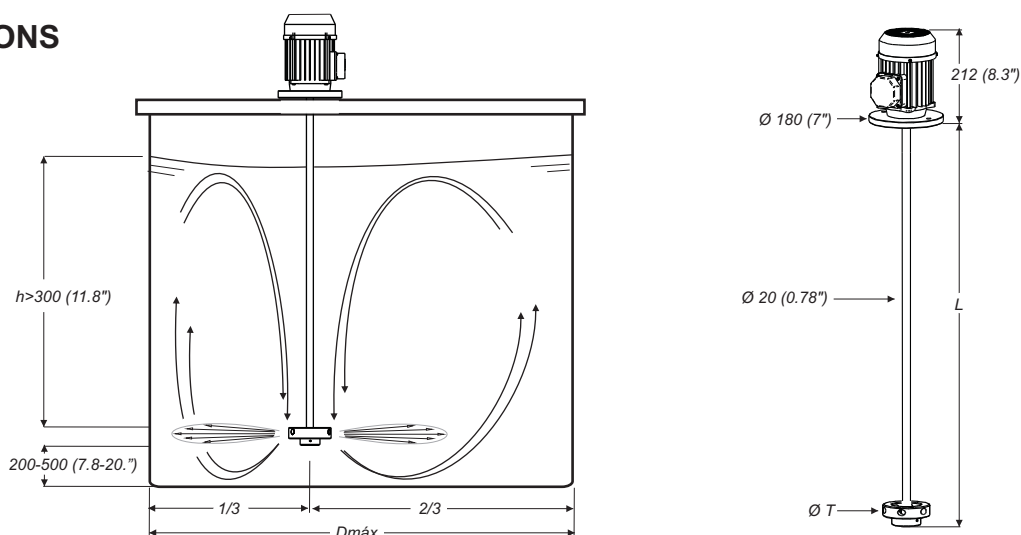
70 - A B - B 1300 - T13 P

Material	P: PP, AISI304
Turbine	T13: Ø 150 (50Hz) T12: Ø 130 (60Hz) T11: Ø 113 (300W)
Length	1300 mm 1000 mm
Ø Shaft	B: Ø 20 mm
Support	B: Flange P: Clamp
Motor	A: 3ph 370w 1500rpm B: 1ph 50Hz 370w 1500rpm C: 1ph 60Hz 370w 1500rpm E: 12VDC 300W T71

MODELS

	Code	Motor		Dimensions				Agitation			
		Watts	rpm	L mm in	Ø T mm in	Ø Dmax m in	Volume m3 gal	Flow m3/h gpm			
Clamp 	3ph 50Hz 70-A_-B1300-T13P	370	1400	1300 51	130 5.1	1.5 59	3 800	6.5 28			
	70-A_-B1000-T13P	370	1400	1000 39	130 5.1	1.5 59	2.3 600	6.5 28			
Flange 	3ph 60Hz 70-A_-B1300-T12P	444	1650	1300 51	120 4.7	1.5 59	3 800	5 22			
	70-A_-B1000-T12P	444	1650	1000 39	120 4.7	1.5 59	2.3 600	5 22			
	1ph 50Hz 70-B_-B1300-T13P	370	1400	1300 51	130 5.1	1.5 59	3 800	6.5 28			
	70-B_-B1000-T13P	370	1400	1000 39	130 5.1	1.5 59	2.3 600	6.5 28			
	1ph 60Hz 70-C_-B1300-T12P	444	1650	1300 51	120 4.7	1.5 59	3 800	5 22			
	70-C_-B1000-T12P	444	1650	1000 39	120 4.7	1.5 59	2.3 600	5 22			
12VDC	70-E_-B1300-T11P	300	1400	1300 51	113 4.4	1.2 42	1.8 500	3.8 17			
	70-E_-B1000-T11P	300	1400	1000 39	113 4.4	1.2 42	1.5 400	3.8 17			

DIMENSIONS



MATERIALS

Turbine	PP
Shaft	AISI 304 / PE
Screws	AISI 304
Flange	PP

MOTOR

	3ph	12VDC
Power	370W (0,5Hp)	300W (0,4Hp)
Voltage	230V - 430V	12VDC
Current	1.9A - 1.1A	25A
Frequency	50Hz-60Hz	
r.p.m	1400 - 1650	1400
Protection	IP-55	IP-20
Class	F	B
Frame	T71 B14	T71 B14

**По вопросам продаж и поддержки обращайтесь:
сайт: www.itpumps.nt-rt.ru | эл. почта: ixc@nt-rt.ru**

Архангельск (8182)63-90-72
Астана +7(7172)727-132
Белгород (4722)40-23-64
Брянск (4832)59-03-52
Владивосток (423)249-28-31
Волгоград (844)278-03-48
Вологда (8172)26-41-59
Воронеж (473)204-51-73
Екатеринбург (343)384-55-89
Иваново (4932)77-34-06
Ижевск (3412)26-03-58
Казань (843)206-01-48
Калининград (4012)72-03-81
Калуга (4842)92-23-67
Кемерово (3842)65-04-62
Киров (8332)68-02-04

Краснодар (861)203-40-90
Красноярск (391)204-63-61
Курск (4712)77-13-04
Липецк (4742)52-20-81
Магнитогорск (3519)55-03-13
Москва (495)268-04-70
Мурманск (8152)59-64-93
Набережные Челны (8552)20-53-41
Нижний Новгород (831)429-08-12
Новокузнецк (3843)20-46-81
Новосибирск (383)227-86-73
Орел (4862)44-53-42
Оренбург (3532)37-68-04
Пенза (8412)22-31-16
Пермь (342)205-81-47
Ростов-на-Дону (863)308-18-15

Рязань (4912)46-61-64
Самара (846)206-03-16
Санкт-Петербург (812)309-46-40
Саратов (845)249-38-78
Смоленск (4812)29-41-54
Сочи (862)225-72-31
Ставрополь (8652)20-65-13
Тверь (4822)63-31-35
Томск (3822)98-41-53
Тула (4872)74-02-29
Тюмень (3452)66-21-18
Ульяновск (8422)24-23-59
Уфа (347)229-48-12
Челябинск (351)202-03-61
Череповец (8202)49-02-64
Ярославль (4852)69-52-93
