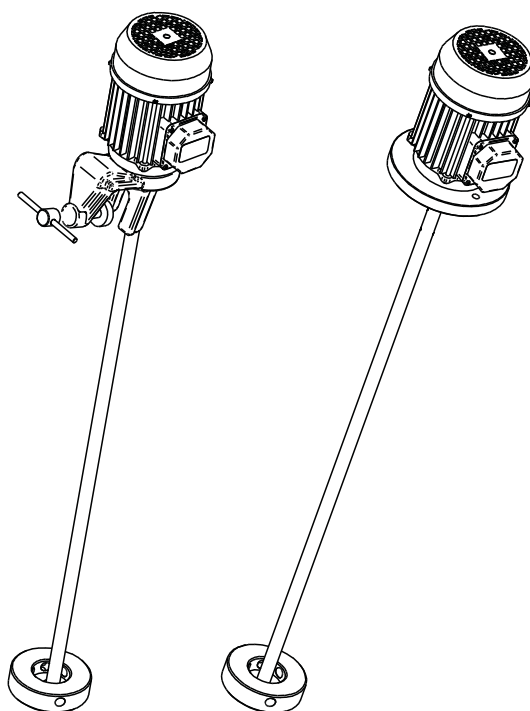


**По вопросам продаж и поддержки обращайтесь:  
сайт: [www.itpumps.nt-rt.ru](http://www.itpumps.nt-rt.ru) || эл. почта: [ixc@nt-rt.ru](mailto:ixc@nt-rt.ru)**



## **Турбинные мешалки 0,6 м.**

### **Технические характеристики**

Архангельск (8182)63-90-72  
Астана +7(7172)727-132  
Белгород (4722)40-23-64  
Брянск (4832)59-03-52  
Владивосток (423)249-28-31  
Волгоград (844)278-03-48  
Вологда (8172)26-41-59  
Воронеж (473)204-51-73  
Екатеринбург (343)384-55-89  
Иваново (4932)77-34-06  
Ижевск (3412)26-03-58  
Казань (843)206-01-48  
Калининград (4012)72-03-81  
Калуга (4842)92-23-67  
Кемерово (3842)65-04-62  
Киров (8332)68-02-04

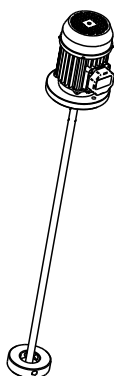
Краснодар (861)203-40-90  
Красноярск (391)204-63-61  
Курск (4712)77-13-04  
Липецк (4742)52-20-81  
Магнитогорск (3519)55-03-13  
Москва (495)268-04-70  
Мурманск (8152)59-64-93  
Набережные Челны (8552)20-53-41  
Нижний Новгород (831)429-08-12  
Новокузнецк (3843)20-46-81  
Новосибирск (383)227-86-73  
Орел (4862)44-53-42  
Оренбург (3532)37-68-04  
Пенза (8412)22-31-16  
Пермь (342)205-81-47  
Ростов-на-Дону (863)308-18-15

Рязань (4912)46-61-64  
Самара (846)206-03-16  
Санкт-Петербург (812)309-46-40  
Саратов (845)249-38-78  
Смоленск (4812)29-41-54  
Сочи (862)225-72-31  
Ставрополь (8652)20-65-13  
Тверь (4822)63-31-35  
Томск (3822)98-41-53  
Тула (4872)74-02-29  
Тюмень (3452)66-21-18  
Ульяновск (8422)24-23-59  
Уфа (347)229-48-12  
Челябинск (351)202-03-61  
Череповец (8202)49-02-64  
Ярославль (4852)69-52-93

# AGITATOR 0.6m: TECHNICAL FEATURES

AG 010


## CODE



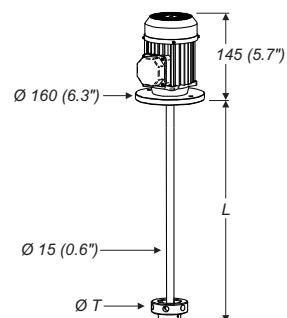
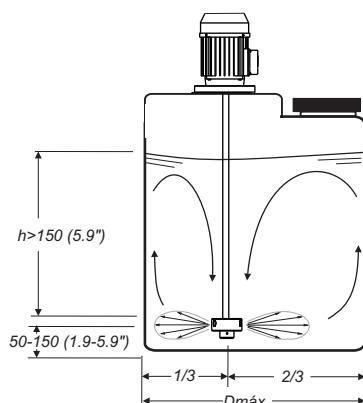
70 - P B - C 0620 - T06 P

Material	P: PP, AISI304
Turbine	T06: Ø 60
Length	0620 mm
Ø Shaft	C: Ø 15 mm
Support	B: Flange
Motor	P: 3ph 67W T56 Q: 1ph 50Hz 67W T56

## MODELS

	Code	Motor		Dimensions				Agitation			
		Watts	rpm	L mm in	Ø T mm in	Ø Dmax m in	Volume m3 gal	Flow m3/h gpm			
	3ph 50Hz	70-PB-C0620-T06P	67	1400	620 24.5	60 2.3	0.5 20	0.15 40	1.1 4.8		
	3ph 60Hz	70-PB-C0620-T06P	80	1650	620 24.5	60 2.3	0.6 23	0.2 52	1.4 6		
	1ph 50Hz	70-QB-C0620-T06P	67	1400	620 24.5	60 2.3	0.5 20	0.15 40	1.1 4.8		

## DIMENSIONS



## MATERIALS

Turbine	PP
Shaft	AISI 304 / PE
Screws	AISI 304
Flange	PP

## MOTOR

	3ph
Power	67W (0,09Hp)
Voltage	230V - 430V
Current	0.8A - 0.45A
Frequency	50Hz - 60Hz
r.p.m	1400 - 1650
Protection	IP-55
Class	F
Frame	T56 B14

**По вопросам продаж и поддержки обращайтесь:  
сайт: [www.itrumps.nt-rt.ru](http://www.itrumps.nt-rt.ru) | эл. почта: [ixc@nt-rt.ru](mailto:ixc@nt-rt.ru)**

Архангельск (8182)63-90-72  
Астана +7(7172)727-132  
Белгород (4722)40-23-64  
Брянск (4832)59-03-52  
Владивосток (423)249-28-31  
Волгоград (844)278-03-48  
Вологда (8172)26-41-59  
Воронеж (473)204-51-73  
Екатеринбург (343)384-55-89  
Иваново (4932)77-34-06  
Ижевск (3412)26-03-58  
Казань (843)206-01-48  
Калининград (4012)72-03-81  
Калуга (4842)92-23-67  
Кемерово (3842)65-04-62  
Киров (8332)68-02-04

Краснодар (861)203-40-90  
Красноярск (391)204-63-61  
Курск (4712)77-13-04  
Липецк (4742)52-20-81  
Магнитогорск (3519)55-03-13  
Москва (495)268-04-70  
Мурманск (8152)59-64-93  
Набережные Челны (8552)20-53-41  
Нижний Новгород (831)429-08-12  
Новокузнецк (3843)20-46-81  
Новосибирск (383)227-86-73  
Орел (4862)44-53-42  
Оренбург (3532)37-68-04  
Пенза (8412)22-31-16  
Пермь (342)205-81-47  
Ростов-на-Дону (863)308-18-15

Рязань (4912)46-61-64  
Самара (846)206-03-16  
Санкт-Петербург (812)309-46-40  
Саратов (845)249-38-78  
Смоленск (4812)29-41-54  
Сочи (862)225-72-31  
Ставрополь (8652)20-65-13  
Тверь (4822)63-31-35  
Томск (3822)98-41-53  
Тула (4872)74-02-29  
Тюмень (3452)66-21-18  
Ульяновск (8422)24-23-59  
Уфа (347)229-48-12  
Челябинск (351)202-03-61  
Череповец (8202)49-02-64  
Ярославль (4852)69-52-93

---