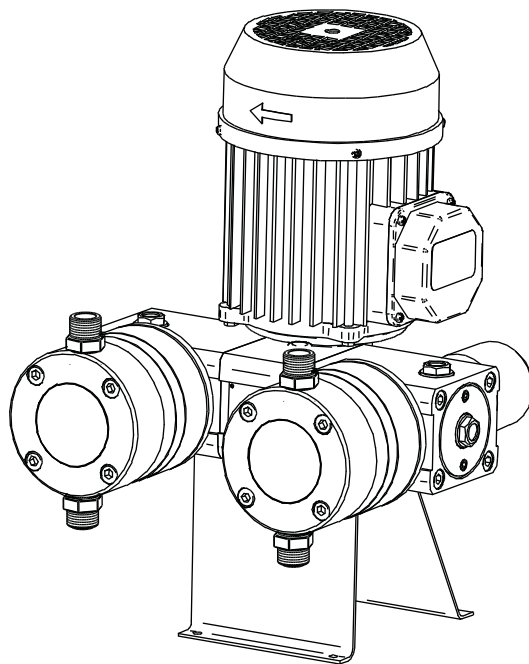


По вопросам продаж и поддержки обращайтесь:
сайт: www.itrpumps.nt-rt.ru || эл. почта: ixc@nt-rt.ru



Электрические насосы-дозаторы. Технические характеристики

Архангельск (8182)63-90-72
Астана +7(7172)727-132
Белгород (4722)40-23-64
Брянск (4832)59-03-52
Владивосток (423)249-28-31
Волгоград (844)278-03-48
Вологда (8172)26-41-59
Воронеж (473)204-51-73
Екатеринбург (343)384-55-89
Иваново (4932)77-34-06
Ижевск (3412)26-03-58
Казань (843)206-01-48
Калининград (4012)72-03-81
Калуга (4842)92-23-67
Кемерово (3842)65-04-62
Киров (8332)68-02-04

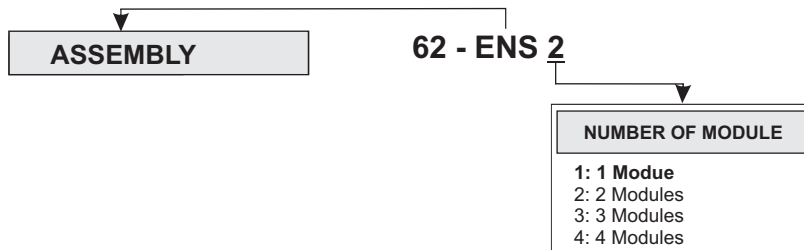
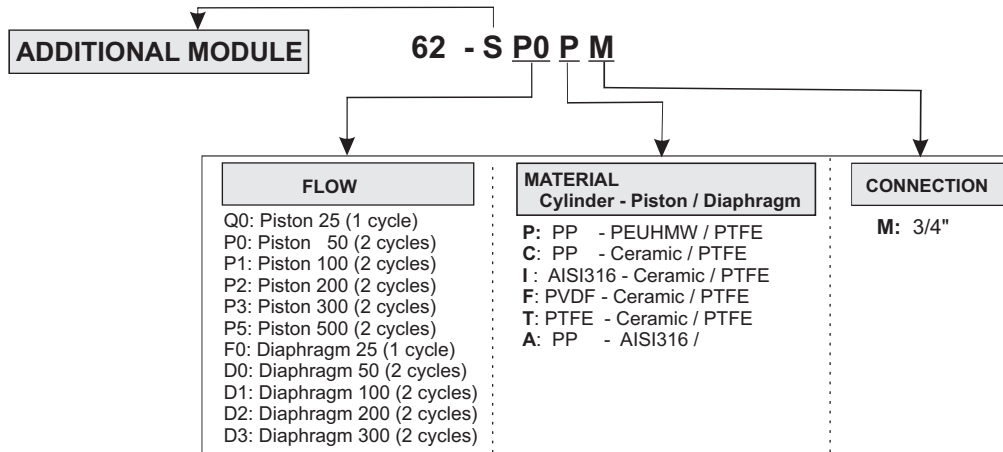
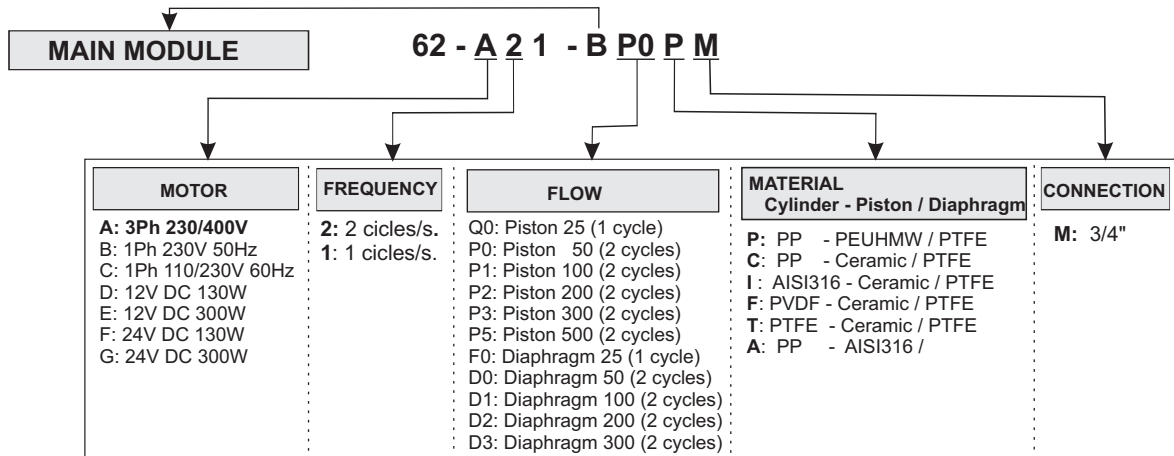
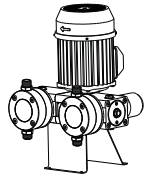
Краснодар (861)203-40-90
Красноярск (391)204-63-61
Курск (4712)77-13-04
Липецк (4742)52-20-81
Магнитогорск (3519)55-03-13
Москва (495)268-04-70
Мурманск (8152)59-64-93
Набережные Челны (8552)20-53-41
Нижний Новгород (831)429-08-12
Новокузнецк (3843)20-46-81
Новосибирск (383)227-86-73
Орел (4862)44-53-42
Оренбург (3532)37-68-04
Пенза (8412)22-31-16
Пермь (342)205-81-47
Ростов-на-Дону (863)308-18-15

Рязань (4912)46-61-64
Самара (846)206-03-16
Санкт-Петербург (812)309-46-40
Саратов (845)249-38-78
Смоленск (4812)29-41-54
Сочи (862)225-72-31
Ставрополь (8652)20-65-13
Тверь (4822)63-31-35
Томск (3822)98-41-53
Тула (4872)74-02-29
Тюмень (3452)66-21-18
Ульяновск (8422)24-23-59
Уфа (347)229-48-12
Челябинск (351)202-03-61
Череповец (8202)49-02-64
Ярославль (4852)69-52-93


MF: TECHNICAL FEATURES


MF000

CODE FORMULATION



FLOW - PRESSURE

	CODE	FLOW				PRESSURE	
		50Hz		60Hz		bar	PSI
		l/h	GPH	l/h	GPH		
Piston 	62-A11-BQ0_M	25	6,6	30	7.5	15	217
	62-A21-BP0_M	50	13	60	15	15	217
	62-A21-BP1_M	100	26	120	30	15	217
	62-A21-BP2_M	200	53	240	60	8	116
	62-A21-BP3_M	300	79	360	90	5	73
	62-A21-BP5_M	500	132	600	150	3	43

	CODE	FLOW				PRESSURE	
		50Hz		60Hz		bar	PSI
		l/h	GPH	l/h	GPH		
Diaphragm 	62-A11-BF0_M	25-18,5	6.6-4.9	30-22.2	7.5 - 5,7	10	145
	62-A21-BD0_M	50-37	13,2-9,8	60-44,4	15 - 11	10	145
	62-A21-BD1_M	100-86	26,4-22,7	120-103	30 - 27	10	145
	62-A21-BD2_M	200-165	52.8-43,5	240-198	60 - 50	6	87
	62-A21-BD3_M	300-245	79 - 65	360-294	90 - 78	4	58

MF: TECHNICAL FEATURES

MF000

ELECTRIC CURRENT: As indicated in the motor plate

POWER: 0.37 KW (0.5 CV)

PROTECTION : IP-55

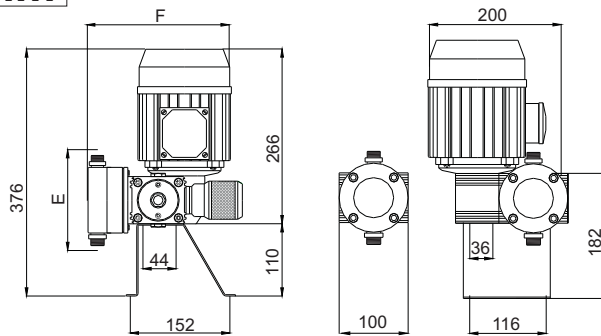
MATERIALS:


- Piston: PEUAPM / Ceramic
- Diaphragm: Elastomer base reinforced with fiber and PTFE clothing
- Cylinder: PP / PVDF / AISI 316
- Valves(body): PP / PVDF / AISI 316
- Valves(ball) : Glass / glass borosilicato / Ceramic
- Retention: FPM


NOISE LEVEL dB(A): minor than 70

DIMENSIONS

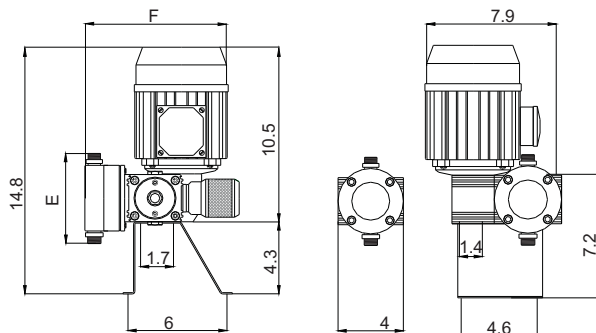
mm





Piston 		
I/h	E	F
50-100	154	255
200-300	154	255
500	170	270

Diafragma 		
I/h	E	F
50-100	154	213
200	184	218
300	204	218

in

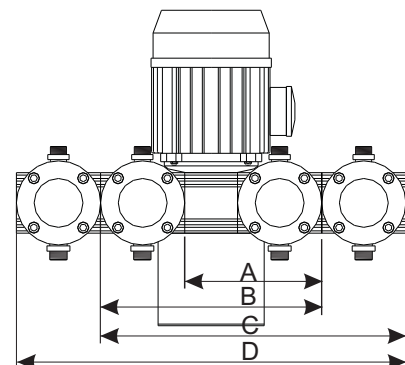


Piston 		
I/h	E	F
50-100	6.1	10
200-300	6.1	10
500	6.7	10.6

Diafragma 		
L/h	E	F
50-100	6,1	8,4
200	7,2	8,6
300	8	8,6

INJECTION MODULES

		DIMENSIONS		WEIGHT	
		mm	in	Kg	lb
1	A	200	7.9	12	26.5
2	B	265	10.5	14.5	32
3	C	365	15	17	37.6
4	D	465	18.3	19.5	43



**По вопросам продаж и поддержки обращайтесь:
сайт: www.itpumps.nt-rt.ru | эл. почта: ixc@nt-rt.ru**

Архангельск (8182)63-90-72
Астана +7(7172)727-132
Белгород (4722)40-23-64
Брянск (4832)59-03-52
Владивосток (423)249-28-31
Волгоград (844)278-03-48
Вологда (8172)26-41-59
Воронеж (473)204-51-73
Екатеринбург (343)384-55-89
Иваново (4932)77-34-06
Ижевск (3412)26-03-58
Казань (843)206-01-48
Калининград (4012)72-03-81
Калуга (4842)92-23-67
Кемерово (3842)65-04-62
Киров (8332)68-02-04

Краснодар (861)203-40-90
Красноярск (391)204-63-61
Курск (4712)77-13-04
Липецк (4742)52-20-81
Магнитогорск (3519)55-03-13
Москва (495)268-04-70
Мурманск (8152)59-64-93
Набережные Челны (8552)20-53-41
Нижний Новгород (831)429-08-12
Новокузнецк (3843)20-46-81
Новосибирск (383)227-86-73
Орел (4862)44-53-42
Оренбург (3532)37-68-04
Пенза (8412)22-31-16
Пермь (342)205-81-47
Ростов-на-Дону (863)308-18-15

Рязань (4912)46-61-64
Самара (846)206-03-16
Санкт-Петербург (812)309-46-40
Саратов (845)249-38-78
Смоленск (4812)29-41-54
Сочи (862)225-72-31
Ставрополь (8652)20-65-13
Тверь (4822)63-31-35
Томск (3822)98-41-53
Тула (4872)74-02-29
Тюмень (3452)66-21-18
Ульяновск (8422)24-23-59
Уфа (347)229-48-12
Челябинск (351)202-03-61
Череповец (8202)49-02-64
Ярославль (4852)69-52-93
