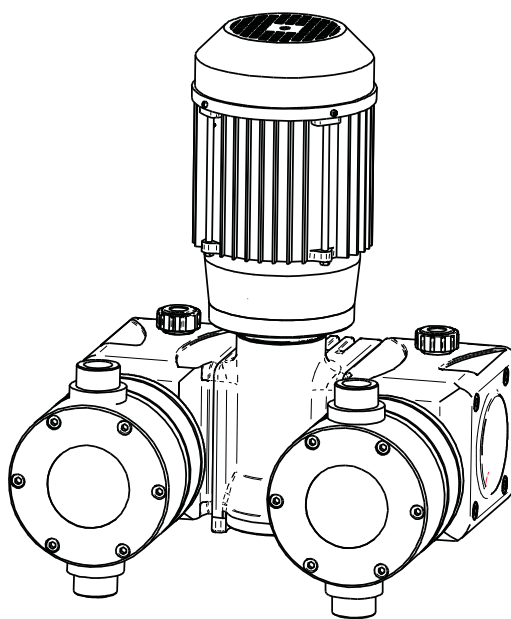


По вопросам продаж и поддержки обращайтесь: сайт:  
[www.itpumps.nt-rt.ru](http://www.itpumps.nt-rt.ru) || эл. почта: [ixc@nt-rt.ru](mailto:ixc@nt-rt.ru)



 **EF- DUPLEX**

## Электрические насосы-дозаторы. Технические характеристики

Архангельск (8182)63-90-72  
Астана +7(7172)727-132  
Белгород (4722)40-23-64  
Брянск (4832)59-03-52  
Владивосток (423)249-28-31  
Волгоград (844)278-03-48  
Вологда (8172)26-41-59  
Воронеж (473)204-51-73  
Екатеринбург (343)384-55-89  
Иваново (4932)77-34-06  
Ижевск (3412)26-03-58  
Казань (843)206-01-48  
Калининград (4012)72-03-81  
Калуга (4842)92-23-67  
Кемерово (3842)65-04-62  
Киров (8332)68-02-04

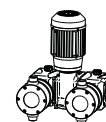
Краснодар (861)203-40-90  
Красноярск (391)204-63-61  
Курск (4712)77-13-04  
Липецк (4742)52-20-81  
Магнитогорск (3519)55-03-13  
Москва (495)268-04-70  
Мурманск (8152)59-64-93  
Набережные Челны (8552)20-53-41  
Нижний Новгород (831)429-08-12  
Новокузнецк (3843)20-46-81  
Новосибирск (383)227-86-73  
Орел (4862)44-53-42  
Оренбург (3532)37-68-04  
Пенза (8412)22-31-16  
Пермь (342)205-81-47  
Ростов-на-Дону (863)308-18-15

Рязань (4912)46-61-64  
Самара (846)206-03-16  
Санкт-Петербург (812)309-46-40  
Саратов (845)249-38-78  
Смоленск (4812)29-41-54  
Сочи (862)225-72-31  
Ставрополь (8652)20-65-13  
Тверь (4822)63-31-35  
Томск (3822)98-41-53  
Тула (4872)74-02-29  
Тюмень (3452)66-21-18  
Ульяновск (8422)24-23-59  
Уфа (347)229-48-12  
Челябинск (351)202-03-61  
Череповец (8202)49-02-64  
Ярославль (4852)69-52-93

# TECHNICAL FEATURES EF2000

EF 002

## PISTON VERSION



**61 - L S - P 75 P X**

MOTOR	N° HEADS	HEAD	FLOW	MATERIAL Cylinder-Piston	OUTLET
L: 1HP 3 Ph M: 1HP 2Ph H: 1,5HP 3Ph	S: 1 head D: 2 heads	P: Piston	50: 500 l/h 75: 750 l/h 10: 1000 l/h	P: PP - PEUHMW I: AISI316 - AISI316	T: 3/4" X: 1"1/4 Y: 1"1/4 NPT

	CODE	FLOW 50Hz		FLOW 60Hz		PRESSURE	
		l/h	GPH	l/h	GPH	bar	PSI
1 HEAD	61-HS-P50PX	500	132	600	159	12	174
	61-HS-P75PX	750	198	900	238	8	116
	61-HS-P10PX	1000	264	1200	317	6	87
2 HEADS	61-HD-P50PX-P50PX	500+500	132+132	600+600	159+159	12	174
	61-HD-P75PX-P50PX	750+500	198+132	900+600	238+159	8	116
	61-HD-P75PX-P75PX	750+750	198+198	900+900	238+238	8	116
	61-HD-P10PX-P50PX	1000+500	264+132	1200+600	317+159	6	87
	61-HD-P10PX-P10PX	1000+750	264+198	1200+900	317+238	6	87
	61-HD-P10PX-P10PX	1000+1000	264+264	1200+1200	317+317	6	87

## DIAPHRAGM VERSION

**61 - H 4 - D 41 P B X**

MOTOR	FREQUENCY	HEAD	FLOW	MATERIAL Cylinder	VALVE Body - Ball	OUTLET
H: 1,5HP 3Ph	3: 60 Strokes/min. 4: 120 Strokes/min..	D: Diaphragm	41: 415l/h 52: 520l/h 87: 870l/h	P: PP I: AISI316 F: PVDF	B: PP - Boro. I: AISI316-AISI316 F: PVDF - Boro.	X: 1"1/4 Y: 1"1/4 NPT

	CODE	FLOW 50Hz		FLOW 60Hz		PRESS.	
		l/h	GPH	l/h	GPH	bar	PSI
1 HEAD	61-H4-D41PBX	415-535	110-141	498-642	132-170	10	145
	61-H4-D52PBX	520-685	137-181	624-822	165-217	7	102
	61-H4-D87PBX	870-1045	230-276	1044-1254	276-331	5	73
2 HEADS	61-H4-D41PBX-D41PBX	830-1070	220-282	996-1284	264-340	10	145
	61-H4-D52PBX-D41PBX	935-1220	247-322	1122-1464	297-387	7	102
	61-H4-D52PBX-D52PBX	1040-1370	274-362	1248-1644	330-434	7	102
	61-H4-D87PBX-D41PBX	1285-1580	340-417	1542-1896	408-500	5	73
	61-H4-D87PBX-D52PBX	1390-1730	367-457	1668-2076	440-548	5	73
	61-H4-D87PBX-D87PBX	1740-2090	460-552	2088-2508	552-662	5	73

# TECHNICAL FEATURES EF2000

EF 002

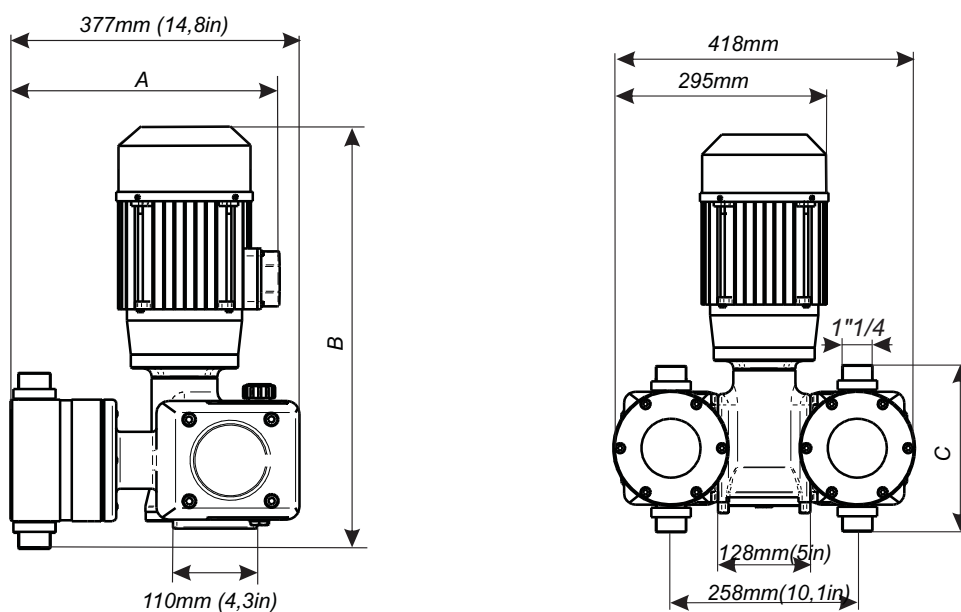
## MATERIALS



Piston	P.E.U.A.P.M. / AISI 316
Diaphragm	PTFE
Sealing	FPM
Cylinder	P.P. / AISI 316/PVDF
Valves (body)	P.P / AISI 316
Valves (ball )	glass / borosilicate/AISI316/ Ceramic

## POWER SUPPLY

	POWER	VOLTS	AMPS	FREQ.
Low pressure	0,75Kw (1HP)	230V	3,66A	5-60Hz
		400V	2,12A	5-60Hz
High pressure	1,1Kw (1,5HP)	230V	4,65A	5-60Hz
		400V	2,69A	5-60Hz

## DIMENSIONS



		A	B	C	
Piston 		351	520	230	mm
		13,8	20,5	9	in
Diaphragm 	D163	328	540	270	mm
		12,9	21,2	10,6	in
	D142	328	530	250	mm
		12,9	20,9	9,8	in

## WEIGHT

	Low pres.	High pres.
<b>1 HEAD</b>	31 Kg.	34 Kg.
<b>2 HEADS</b>	42 Kg.	45 Kg.

**По вопросам продаж и поддержки обращайтесь: сайт:  
[www.itpumps.nt-rt.ru](http://www.itpumps.nt-rt.ru) || эл. почта: [ixc@nt-rt.ru](mailto:ixc@nt-rt.ru)**

Архангельск (8182)63-90-72  
Астана +7(7172)727-132  
Белгород (4722)40-23-64  
Брянск (4832)59-03-52  
Владивосток (423)249-28-31  
Волгоград (844)278-03-48  
Вологда (8172)26-41-59  
Воронеж (473)204-51-73  
Екатеринбург (343)384-55-89  
Иваново (4932)77-34-06  
Ижевск (3412)26-03-58  
Казань (843)206-01-48  
Калининград (4012)72-03-81  
Калуга (4842)92-23-67  
Кемерово (3842)65-04-62  
Киров (8332)68-02-04

Краснодар (861)203-40-90  
Красноярск (391)204-63-61  
Курск (4712)77-13-04  
Липецк (4742)52-20-81  
Магнитогорск (3519)55-03-13  
Москва (495)268-04-70  
Мурманск (8152)59-64-93  
Набережные Челны (8552)20-53-41  
Нижний Новгород (831)429-08-12  
Новокузнецк (3843)20-46-81  
Новосибирск (383)227-86-73  
Орел (4862)44-53-42  
Оренбург (3532)37-68-04  
Пенза (8412)22-31-16  
Пермь (342)205-81-47  
Ростов-на-Дону (863)308-18-15

Рязань (4912)46-61-64  
Самара (846)206-03-16  
Санкт-Петербург (812)309-46-40  
Саратов (845)249-38-78  
Смоленск (4812)29-41-54  
Сочи (862)225-72-31  
Ставрополь (8652)20-65-13  
Тверь (4822)63-31-35  
Томск (3822)98-41-53  
Тула (4872)74-02-29  
Тюмень (3452)66-21-18  
Ульяновск (8422)24-23-59  
Уфа (347)229-48-12  
Челябинск (351)202-03-61  
Череповец (8202)49-02-64  
Ярославль (4852)69-52-93

---