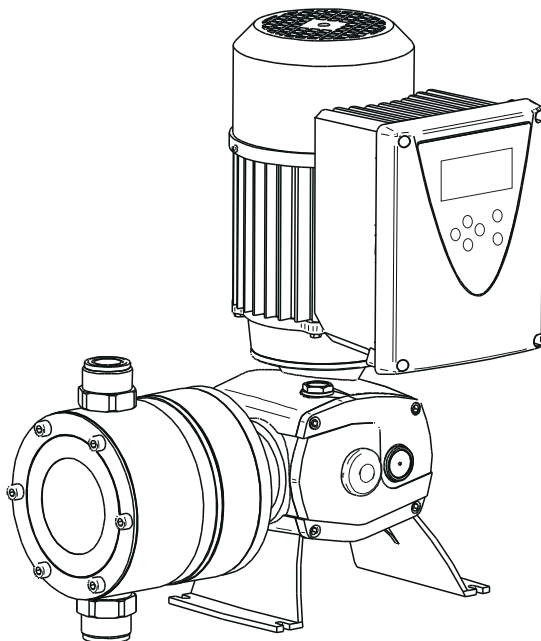


По вопросам продаж и поддержки обращайтесь:
сайт: www.itrpumps.nt-rt.ru || эл. почта: ixc@nt-rt.ru



Электрические насосы-дозаторы. Технические характеристики

Архангельск (8182)63-90-72
Астана +7(7172)727-132
Белгород (4722)40-23-64
Брянск (4832)59-03-52
Владивосток (423)249-28-31
Волгоград (844)278-03-48
Вологда (8172)26-41-59
Воронеж (473)204-51-73
Екатеринбург (343)384-55-89
Иваново (4932)77-34-06
Ижевск (3412)26-03-58
Казань (843)206-01-48
Калининград (4012)72-03-81
Калуга (4842)92-23-67
Кемерово (3842)65-04-62
Киров (8332)68-02-04

Краснодар (861)203-40-90
Красноярск (391)204-63-61
Курск (4712)77-13-04
Липецк (4742)52-20-81
Магнитогорск (3519)55-03-13
Москва (495)268-04-70
Мурманск (8152)59-64-93
Набережные Челны (8552)20-53-41
Нижний Новгород (831)429-08-12
Новокузнецк (3843)20-46-81
Новосибирск (383)227-86-73
Орел (4862)44-53-42
Оренбург (3532)37-68-04
Пенза (8412)22-31-16
Пермь (342)205-81-47
Ростов-на-Дону (863)308-18-15

Рязань (4912)46-61-64
Самара (846)206-03-16
Санкт-Петербург (812)309-46-40
Саратов (845)249-38-78
Смоленск (4812)29-41-54
Сочи (862)225-72-31
Ставрополь (8652)20-65-13
Тверь (4822)63-31-35
Томск (3822)98-41-53
Тула (4872)74-02-29
Тюмень (3452)66-21-18
Ульяновск (8422)24-23-59
Уфа (347)229-48-12
Челябинск (351)202-03-61
Череповец (8202)49-02-64
Ярославль (4852)69-52-93

DOSTEC AC: TECHNICAL FEATURES

DAC 002

CODE FORMULATION

73 - AC2 P 4 4 - P61 P P M

MOTOR	HEAD	FREQUENCY	STROKE	DIAMETER	CYLINDER -PISTON	VALVE -BALL	CONNECTION
AC1: 0.43 KW 110V AC2: 0.43 KW 230V AC3: 1.2 KW 230V	P: Piston D: Diaphragm	1: 26 Strokes/min. 2: 43 Strokes/min. 3: 72 Strokes/min. 4: 144 Strokes/min.	1: 4,5 mm 2: 7,5 mm 3: 9 mm 4: 15 mm	P24: Ø 24 mm P34: Ø 34 mm P49: Ø 49 mm P61: Ø 61 mm P77: Ø 77 mm P95: Ø 95 mm P110: Ø 110 mm D69: Ø 69 mm D95: Ø 95 mm D115: Ø115 mm D142: Ø142 mm D163: Ø163 mm	P: PP - PEUHMW C: PP - Ceramic I: SS316 - Ceramic F: PVDF - Ceramic T: PTFE - Ceramic	P: PP - Soda. B: PP - Boro. I: SS316 - SS316 F: PVDF - Boro. T: PTFE - Boro.	L: 6x12 (6x8 PVDF) M: 3/4" X: 1"1/4 Y: 1"1/4 NTP

MATERIALS

Piston	PEUHMW / Ceramic / SS316
Diaphragm	P.T.F.E, Elastomer base reinforced with fiber
Retention	FPM
Cylinder	P.P. / PVDF / SS316
Valve (body)	P.P/ PVDF / SS316
Valve (ball)	Soda lime / Borosilicate / SS316

FLOW -PRESSURE

	CODE		FLOW		PRESSURE		**Suction lift	
	230V	110V	l/h	GPH	bar	PSI	m	ft
Piston	73-AC3P44-P110_X	-	1200	317	5,5	80	5	16
	73-AC3P44-P95_X	-	900	238	7,5	109	8	26
	73-AC3P44-P77_X	-	600	159	11	160	9	30
	73-AC2P44-P77_M	73-AC1P44-P77_M	600	159	4,5	65	1,5	5
	73-AC3P43-P77_X	-	400	106	12	174	9	30
	73-AC2P44-P61_M	73-AC1P44-P61_M	360	95	7	102	5	16
	73-AC2P44-P49_M	73-AC1P44-P49_M	240	63,4	11	160	8	26
	73-AC2P44-P34_M	73-AC1P44-P34_M	120	31,7	15	217	9	30
	73-AC2P44-P24_M	73-AC1P44-P24_M	60	16	15	217	9	30
	73-AC2P34-P24_L	73-AC1P34-P24_L	30	7,9	20/15	217	9	30
	73-AC2P33-P24_L	73-AC1P33-P24_L	18	4,7	20/15	217	9	30
	73-AC2P14-P24_L	73-AC1P14-P24_L	10,5	2,7	20/15	217	9	30
	73-AC2P13-P24_L	73-AC1P13-P24_L	6	1,6	20/15	217	9	30
	73-AC2P11-P24_L	73-AC1P11-P24_L	3	0,8	20/15	217	9	30
Diaphragm	73-AC3D44-D163_X	-	1044	276	5	73	4	13
	73-AC3D43-D163_X	-	624	165	7	102	7	23
	73-AC3D43-D142_X	-	498	132	10	145	8	26
	73-AC3D42-D142_X	-	373	99	10	145	9	30
	73-AC2D43-D115_M	73-AC1D43-D115_M	301	79	5	72	7	23
	73-AC2D42-D115_M	73-AC1D42-D115_M	251	66	5	72	8	26
	73-AC3D33-D142_X	-	249	66	10	145	9	30
	73-AC2D43-D95_M	73-AC1D43-D95_M	173	45,6	8	116	8	26
	73-AC2D42-D95_M	73-AC1D42-D95_M	144	38	8	116	9	30
	73-AC2D43-D69_M	73-AC1D43-D69_M	83	22	10	145	4	13
	73-AC2D42-D69_M	73-AC1D42-D69_M	68	18	10	145	8	26
	73-AC2D41-D69_L	73-AC1D41-D69_L	38	9,6	15	217	9	30
	73-AC2D31-D69_L	73-AC1D31-D69_L	19	5	15	217	9	30
	73-AC2D21-D69_L	73-AC1D21-D69_L	11,4	3	15	217	9	30
	73-AC2D11-D69_L	73-AC1D11-D69_L	6,5	1,7	15	217	9	30

20bars models only with ceramic piston

Models with _L include priming valve

** Suction lift when dosing head an suction pipe are full. Tested with water at 20°C

DOSTEC AC: TECHNICAL FEATURES

DAC 002

MOTOR - INVERTER

Power	0.43 KW (0.58 Hp) 1.2 KW (1.6 Hp)
Tension	110V (0.43 KW) 230V (0.43 KW-1.2 KW)
Frequency	50Hz/60Hz
r.p.m	1680

Protection	IP-55
Ambient temperature	0 ... 45 °C
Media temperature	PP: 0 ... 50 °C PVDF: -10 ... 50 °C SS: -10 ... 60 °C
Relative Humidity max.:	95% (without Condensation)

OPERATING MODES

- Analogue control (0/4-20mA)
- Proportional pulse control
- Batch dosing control
- ModBus supervisory control
- Manual flow control

ADDITIONAL SAFETY DEVICES

- Temperature sensor
- Overload and short circuit protection
- Level sensor (optional)
- Diaphragm leakage detector (optional)
- Pressure sensor (optional)
- Flow failure detector (optional)

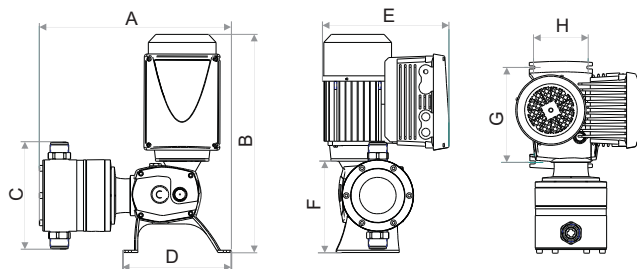
INPUTS

- Analogue input 0/4-20mA
- External pulse input
- Remote on/off input
- Level sensor input (pre-empty)
- Level sensor input (empty)
- Leakage detector input
- Flow detector input
- Pressure sensor input

OUTPUTS AND COMMUNICATIONS

- Serial port RS-485 ModBus
- 4-20mA output for register and monitoring
- Pulse output for register, monitoring and 2nd pump control
- Alarm output (relay)
- Level alarm output (relay)

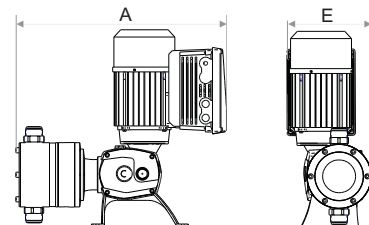
DIMENSIONS



Piston	Piston								mm	in
	A	B	C	D	E	F	G	H		
AC3	429	490	230	241	285	210	212	122	mm	in
	16.8	19.3	9	9.5	11.2	8.2	8.3	4.8		
AC2 /1	306	400	154	180	270	150	155	90	mm	in
	12	15.7	6	7	10.6	5,9	6.1	3,5		

Diaphragm	Diaphragm								mm	in
	A	B	C	D	E	F	G	H		
D163	395	490	270	241	285	210	212	122	mm	in
	15.5	19.3	10.6	9.5	11.2	8.2	8.3	4.8		
D142	394	490	250	241	285	210	212	122	mm	in
	15.5	19.3	9.8	9.5	11.2	8.2	8.3	4.8		
D115	270	400	204	180	270	150	155	90	mm	in
	10.6	15.7	8	7	10.6	5,9	6.1	3,5		
D95	270	400	184	180	270	150	155	90	mm	in
	10.6	15.7	7.2	7	10.6	5,9	6.1	3,5		
D69	274	400	154	180	270	150	155	90	mm	in
	10.6	15.7	6	7	10.6	5,9	6.1	3,5		

Optional assembly



Piston	Piston			mm	in
	A	E			
AC3	525	205		mm	in
	9.9	8.1			
AC2 /1	422	155		mm	in
	16.6	6.1			

Diaphragm	Diaphragm			mm	in
	A	E			
D163	490	225		mm	in
	19.3	8.8			
D142	489	215		mm	in
	19.2	8.4			
D115	386	180		mm	in
	15.1	7.1			
D95	386	170		mm	in
	15.1	6.7			
D69	390	155		mm	in
	15.3	6.1			

WEIGHT AC3: 24 Kg (53 lb)
AC2 /1: 13 Kg (29 lb)

**По вопросам продаж и поддержки обращайтесь:
сайт: www.itpumps.nt-rt.ru || эл. почта: ixc@nt-rt.ru**

Архангельск (8182)63-90-72
Астана +7(7172)727-132
Белгород (4722)40-23-64
Брянск (4832)59-03-52
Владивосток (423)249-28-31
Волгоград (844)278-03-48
Вологда (8172)26-41-59
Воронеж (473)204-51-73
Екатеринбург (343)384-55-89
Иваново (4932)77-34-06
Ижевск (3412)26-03-58
Казань (843)206-01-48
Калининград (4012)72-03-81
Калуга (4842)92-23-67
Кемерово (3842)65-04-62
Киров (8332)68-02-04

Краснодар (861)203-40-90
Красноярск (391)204-63-61
Курск (4712)77-13-04
Липецк (4742)52-20-81
Магнитогорск (3519)55-03-13
Москва (495)268-04-70
Мурманск (8152)59-64-93
Набережные Челны (8552)20-53-41
Нижний Новгород (831)429-08-12
Новокузнецк (3843)20-46-81
Новосибирск (383)227-86-73
Орел (4862)44-53-42
Оренбург (3532)37-68-04
Пенза (8412)22-31-16
Пермь (342)205-81-47
Ростов-на-Дону (863)308-18-15

Рязань (4912)46-61-64
Самара (846)206-03-16
Санкт-Петербург (812)309-46-40
Саратов (845)249-38-78
Смоленск (4812)29-41-54
Сочи (862)225-72-31
Ставрополь (8652)20-65-13
Тверь (4822)63-31-35
Томск (3822)98-41-53
Тула (4872)74-02-29
Тюмень (3452)66-21-18
Ульяновск (8422)24-23-59
Уфа (347)229-48-12
Челябинск (351)202-03-61
Череповец (8202)49-02-64
Ярославль (4852)69-52-93
