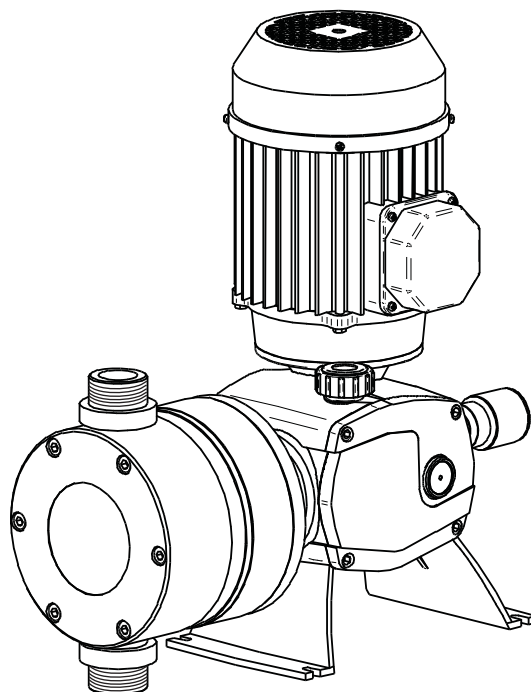


**По вопросам продаж и поддержки обращайтесь:  
сайт: [www.itpumps.nt-rt.ru](http://www.itpumps.nt-rt.ru) || эл. почта: [ixc@nt-rt.ru](mailto:ixc@nt-rt.ru)**



 **DOSTEC-50**

## **Электрические насосы-дозаторы. Технические характеристики**

Архангельск (8182)63-90-72  
Астана +7(7172)727-132  
Белгород (4722)40-23-64  
Брянск (4832)59-03-52  
Владивосток (423)249-28-31  
Волгоград (844)278-03-48  
Вологда (8172)26-41-59  
Воронеж (473)204-51-73  
Екатеринбург (343)384-55-89  
Иваново (4932)77-34-06  
Ижевск (3412)26-03-58  
Казань (843)206-01-48  
Калининград (4012)72-03-81  
Калуга (4842)92-23-67  
Кемерово (3842)65-04-62  
Киров (8332)68-02-04

Краснодар (861)203-40-90  
Красноярск (391)204-63-61  
Курск (4712)77-13-04  
Липецк (4742)52-20-81  
Магнитогорск (3519)55-03-13  
Москва (495)268-04-70  
Мурманск (8152)59-64-93  
Набережные Челны (8552)20-53-41  
Нижний Новгород (831)429-08-12  
Новокузнецк (3843)20-46-81  
Новосибирск (383)227-86-73  
Орел (4862)44-53-42  
Оренбург (3532)37-68-04  
Пенза (8412)22-31-16  
Пермь (342)205-81-47  
Ростов-на-Дону (863)308-18-15

Рязань (4912)46-61-64  
Самара (846)206-03-16  
Санкт-Петербург (812)309-46-40  
Саратов (845)249-38-78  
Смоленск (4812)29-41-54  
Сочи (862)225-72-31  
Ставрополь (8652)20-65-13  
Тверь (4822)63-31-35  
Томск (3822)98-41-53  
Тула (4872)74-02-29  
Тюмень (3452)66-21-18  
Ульяновск (8422)24-23-59  
Уфа (347)229-48-12  
Челябинск (351)202-03-61  
Череповец (8202)49-02-64  
Ярославль (4852)69-52-93

# TECHNICAL FEATURES DOSTEC 50

D50 002

## CODE FORMULATION

71 - L P 4 4 - P77 P P X

MOTOR	HEAD	FREQUENCY	STROKE	DIAMETER	CYLINDER-PISTON/ DIAPHRAGM	VALVE -BALL	CONNECTION
L: 1HP 3 Ph M: 1HP 2Ph	P: Piston D: Diaphragm	3: 60 Strokes/min. 4: 120 Strokes/min. 5: 144 Strokes/min.	1: 5 mm 2: 7,5 mm 3: 10 mm 4: 15 mm	P77: Ø 77 mm P95: Ø 95 mm P110: Ø 110 mm D142: Ø 142 mm D163: Ø 163 mm	P: PP - PEUHMW/PTFE I: SS316- SS316/PTFE F: PVDF - ---- /PTFE T: PTFE - ---- /PTFE A: PP - SS316 / ----	P: PP - Soda. B: PP - Boro. I: SS316 -SS316 F: PVDF - Boro. T: PTFE - Boro.	X: 1"1/4 Y: 1"1/4 NPT

## FLOW -PRESSURE

	CODE	FLOW 50Hz		FLOW 60Hz		PRESSURE		**Suction lift	
		l/h	GPH	l/h	GPH	bar	PSI	m	ft
Piston	71-LP33-P77	167	44	200	53	12	174	9	30
	71-LP34-P77	250	66	300	79	12	174	9	30
	71-LP33-P110	330	87	400	106	5,5	80	7	23
	71-LP43-P77	330	87	400	106	12	174	9	30
	71-LP34-P95	375	100	450	119	7,5	109	9	30
	*71-LP53-P77	400	106	-	-	12	174	9	30
	71-LP34-P110	500	132	600	159	5,5	80	7	23
	71-LP44-P77	500	132	600	159	11	160	9	30
	*71-LP54-P77	600	159	-	-	9	131	9	30
	71-LP44-P95	750	198	900	238	7,5	109	8	26
	*71-LP54-P95	900	238	-	-	6	87	7	23
	71-LP44-P110	1000	264	1200	317	5,5	80	5	16
*71-LP54-P110	1200	317	-	-	4,5	65	3	10	
Diaphragm	71-LD31-D142	104-134	27-35	124-160	33-42	10	145	9	30
	71-LD32-D142	156-201	41-53	186-241	49-64	10	145	9	30
	71-LD33-D142	207-267	55-71	249-321	66-85	10	145	9	30
	*71-LD51-D142	249-321	66-85	-	-	10	145	9	30
	71-LD33-D163	260-342	69-90	312-411	82-109	7	102	8	26
	71-LD42-D142	311-401	82-106	373-481	99-127	10	145	9	30
	71-LD43-D142	415-535	110-141	498-642	132-170	10	145	8	26
	71-LD34-D163	435-522	115-138	522-627	138-166	5	73	8	26
	*71-LD53-D142	510-642	135-170	-	-	9	131	8	26
	71-LD43-D163	520-685	137-181	624-822	165-217	7	102	7	23
	*71-LD53-D163	648-822	171-217	-	-	6	87	5	16
	71-LD44-D163	870-1045	230-276	1044-1254	276-331	5	73	4	13
	*71-LD54-D163	1080-1254	285-331	-	-	4	58	2	6

\*Can not work at 60Hz

\*\* Suction lift when dosing head and suction pipe are full. Tested with water at 20°C

# TECHNICAL FEATURES DOSTEC 50

D50 002

## MATERIALS

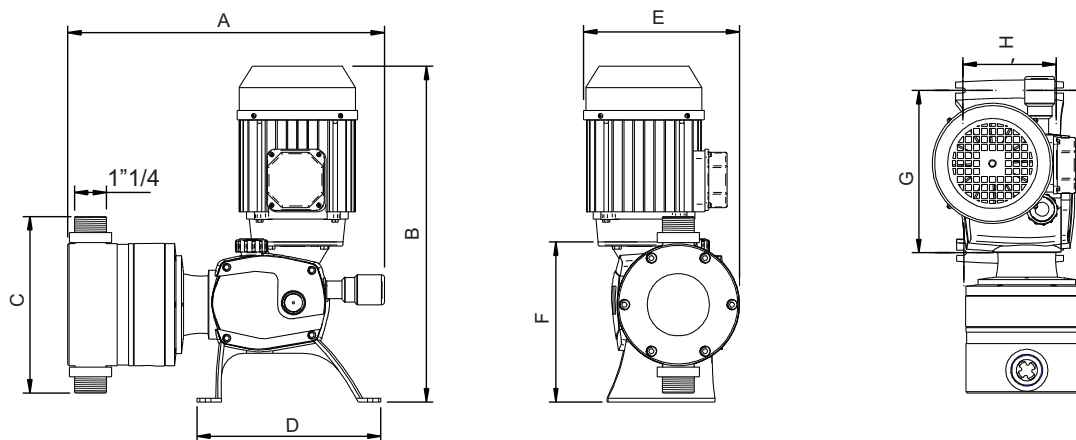
Piston	PEUHMW / Ceramic / SS 316	Valve(ball)	Soda lime / Borosilicate / SS 316
Diaphragm	Elastomer base reinforced with fiber and PTFE clothing	Rod	Aluminium.
Retention	FPM	Ring gear	Bronze
Cylinder	PP/ PVDF / SS 316	Pinion	F-154 CEM.
Valve(body)	PP/ PVDF / SS 316	Block	Aluminium cast
		Eccentric shaft	F-154 CEM


## MOTOR


<b>Power</b>	1HP (0,75kW)
<b>Tension</b>	230V-430V
<b>Frequency</b>	50Hz-60Hz
<b>r.p.m.</b>	1450-1680

<b>Proteccion</b>	IP-55
<b>Frame size</b>	M80
<b>Flange</b>	B14
<b>Class</b>	F

## DIMENSIONS



Piston 	A	B	C	D	E	F	G	H	
		415	440	230	241	204	210	212	122
	16.3	17.3	9	9.5	8	8.2	8.3	4.8	in

Diaphragm 		A	B	C	D	E	F	G	H		
	D163		392	440	270	241	224	210	212	122	mm
			15.4	17.3	10.6	9.5	8.8	8.2	8.3	4.8	in
D142		392	440	250	241	214	210	212	122	mm	
		15.4	17.3	9.8	9.5	8.4	8.2	8.3	4.8	in	

**Weight:** 21 Kg (46 lb)  
Without motor 11Kg (24 lb)

**По вопросам продаж и поддержки обращайтесь:  
сайт: [www.itpumps.nt-rt.ru](http://www.itpumps.nt-rt.ru) || эл. почта: [ixc@nt-rt.ru](mailto:ixc@nt-rt.ru)**

Архангельск (8182)63-90-72  
Астана +7(7172)727-132  
Белгород (4722)40-23-64  
Брянск (4832)59-03-52  
Владивосток (423)249-28-31  
Волгоград (844)278-03-48  
Вологда (8172)26-41-59  
Воронеж (473)204-51-73  
Екатеринбург (343)384-55-89  
Иваново (4932)77-34-06  
Ижевск (3412)26-03-58  
Казань (843)206-01-48  
Калининград (4012)72-03-81  
Калуга (4842)92-23-67  
Кемерово (3842)65-04-62  
Киров (8332)68-02-04

Краснодар (861)203-40-90  
Красноярск (391)204-63-61  
Курск (4712)77-13-04  
Липецк (4742)52-20-81  
Магнитогорск (3519)55-03-13  
Москва (495)268-04-70  
Мурманск (8152)59-64-93  
Набережные Челны (8552)20-53-41  
Нижний Новгород (831)429-08-12  
Новокузнецк (3843)20-46-81  
Новосибирск (383)227-86-73  
Орел (4862)44-53-42  
Оренбург (3532)37-68-04  
Пенза (8412)22-31-16  
Пермь (342)205-81-47  
Ростов-на-Дону (863)308-18-15

Рязань (4912)46-61-64  
Самара (846)206-03-16  
Санкт-Петербург (812)309-46-40  
Саратов (845)249-38-78  
Смоленск (4812)29-41-54  
Сочи (862)225-72-31  
Ставрополь (8652)20-65-13  
Тверь (4822)63-31-35  
Томск (3822)98-41-53  
Тула (4872)74-02-29  
Тюмень (3452)66-21-18  
Ульяновск (8422)24-23-59  
Уфа (347)229-48-12  
Челябинск (351)202-03-61  
Череповец (8202)49-02-64  
Ярославль (4852)69-52-93

---