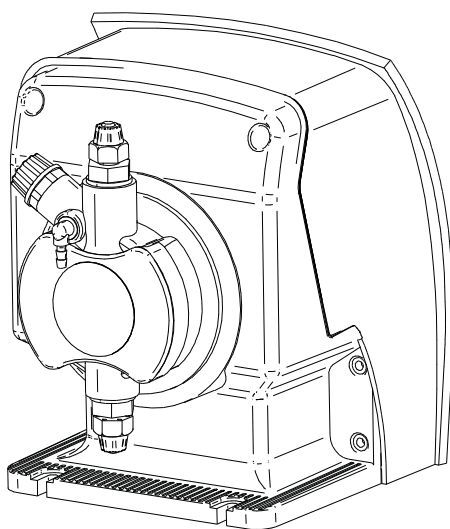


По вопросам продаж и поддержки обращайтесь: сайт:
www.itrpumps.nt-rt.ru || эл. почта: ixc@nt-rt.ru



Электромагнитные дозирующие насосы мембранные. Технические характеристики

Архангельск (8182)63-90-72
Астана +7(7172)727-132
Белгород (4722)40-23-64
Брянск (4832)59-03-52
Владивосток (423)249-28-31
Волгоград (844)278-03-48
Вологда (8172)26-41-59
Воронеж (473)204-51-73
Екатеринбург (343)384-55-89
Иваново (4932)77-34-06
Ижевск (3412)26-03-58
Казань (843)206-01-48
Калининград (4012)72-03-81
Калуга (4842)92-23-67
Кемерово (3842)65-04-62
Киров (8332)68-02-04

Краснодар (861)203-40-90
Красноярск (391)204-63-61
Курск (4712)77-13-04
Липецк (4742)52-20-81
Магнитогорск (3519)55-03-13
Москва (495)268-04-70
Мурманск (8152)59-64-93
Набережные Челны (8552)20-53-41
Нижний Новгород (831)429-08-12
Новокузнецк (3843)20-46-81
Новосибирск (383)227-86-73
Орел (4862)44-53-42
Оренбург (3532)37-68-04
Пенза (8412)22-31-16
Пермь (342)205-81-47
Ростов-на-Дону (863)308-18-15

Рязань (4912)46-61-64
Самара (846)206-03-16
Санкт-Петербург (812)309-46-40
Саратов (845)249-38-78
Смоленск (4812)29-41-54
Сочи (862)225-72-31
Ставрополь (8652)20-65-13
Тверь (4822)63-31-35
Томск (3822)98-41-53
Тула (4872)74-02-29
Тюмень (3452)66-21-18
Ульяновск (8422)24-23-59
Уфа (347)229-48-12
Челябинск (351)202-03-61
Череповец (8202)49-02-64
Ярославль (4852)69-52-93

TECHNICAL FEATURES

DSI 001

DOSITEC models:

DOSITEC -MP: Manual regulation from 0 to 100% by potentiometer

DOSITEC -MD: Manual regulation from 0 to 100% by keyboard.

DOSITEC - Q: Proportional regulation (pulses)

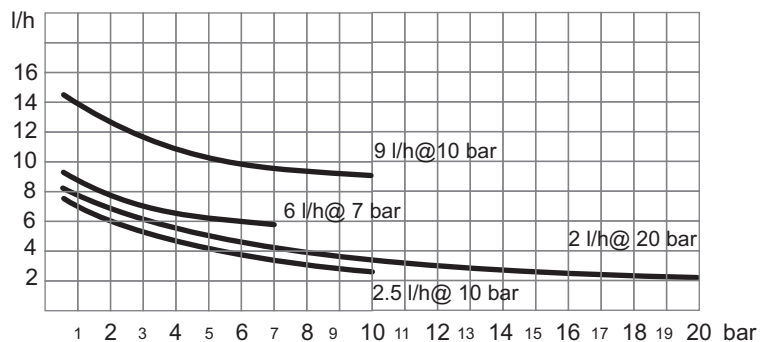
DOSITEC - mA: Analogic regulation by a current signal (4-20 mA)

DOSITEC - PRC: Control PH, ORP(Redox)

DOSITEC - MF: Multifunction (Manual flow regulation / propoirtinonal /Analogic 4-20mA / timer)

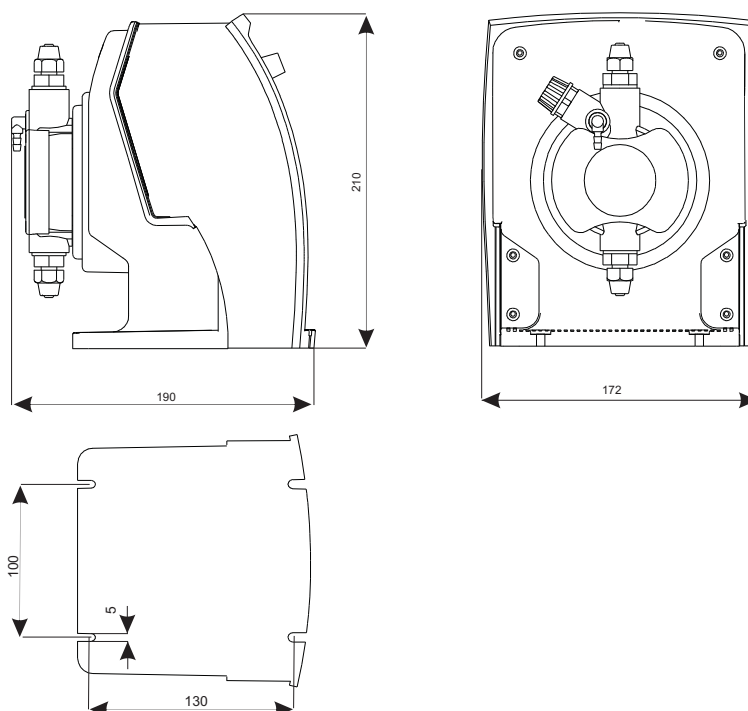
Flow l/h	Pressure Bar	C/min	Volum ml/cycle	Stroke length mm	Power supply Volts	Power Watts	Weight Kg
2.5	10	120	0.35	0.8	230V AC	37 (0.16A)	3
2	20	120	0.28	1.0	230V AC	58 (0.25A)	3.8
6	7	120	0.83	1.0	230V AC	37 (0.16A)	3
9	10	120	1.25	1.4	230V AC	58 (0.25A)	3.8
2.5	10	120	0.35	0.8	12V DC	24 (2 A)	3
6	7	120	0.83	1.0	12V DC	24 (2 A)	3

FLOW - PRESSURE



Maximum suction head: 2 m

DIMENSIONS



**По вопросам продаж и поддержки обращайтесь:
сайт: www.itpumps.nt-rt.ru || эл. почта: ixc@nt-rt.ru**

Архангельск (8182)63-90-72
Астана +7(7172)727-132
Белгород (4722)40-23-64
Брянск (4832)59-03-52
Владивосток (423)249-28-31
Волгоград (844)278-03-48
Вологда (8172)26-41-59
Воронеж (473)204-51-73
Екатеринбург (343)384-55-89
Иваново (4932)77-34-06
Ижевск (3412)26-03-58
Казань (843)206-01-48
Калининград (4012)72-03-81
Калуга (4842)92-23-67
Кемерово (3842)65-04-62
Киров (8332)68-02-04

Краснодар (861)203-40-90
Красноярск (391)204-63-61
Курск (4712)77-13-04
Липецк (4742)52-20-81
Магнитогорск (3519)55-03-13
Москва (495)268-04-70
Мурманск (8152)59-64-93
Набережные Челны (8552)20-53-41
Нижний Новгород (831)429-08-12
Новокузнецк (3843)20-46-81
Новосибирск (383)227-86-73
Орел (4862)44-53-42
Оренбург (3532)37-68-04
Пенза (8412)22-31-16
Пермь (342)205-81-47
Ростов-на-Дону (863)308-18-15

Рязань (4912)46-61-64
Самара (846)206-03-16
Санкт-Петербург (812)309-46-40
Саратов (845)249-38-78
Смоленск (4812)29-41-54
Сочи (862)225-72-31
Ставрополь (8652)20-65-13
Тверь (4822)63-31-35
Томск (3822)98-41-53
Тула (4872)74-02-29
Тюмень (3452)66-21-18
Ульяновск (8422)24-23-59
Уфа (347)229-48-12
Челябинск (351)202-03-61
Череповец (8202)49-02-64
Ярославль (4852)69-52-93
